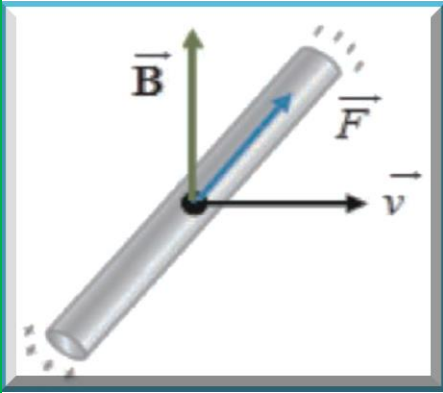


(1) اشرح مع الرسم التعليل الإلكتروني لنشوء القوة المحركة الكهربائية التحريضية في تجربة السكتين التحريضية في حالة دارة مفتوحة (1995، 1997) / 30، 30



- تحريك الساق بسرعة ( $\vec{v}$ ) فإن شحنة كهربائية حرة (إلكترون)، قيمتها ( $q$ ) داخل الساق ستتحرك بالسرعة الوسطية نفسها، فتخضع لقوة لورنز ( $\vec{F}$ ):

$$\vec{F} = q\vec{v} \wedge \vec{B}$$

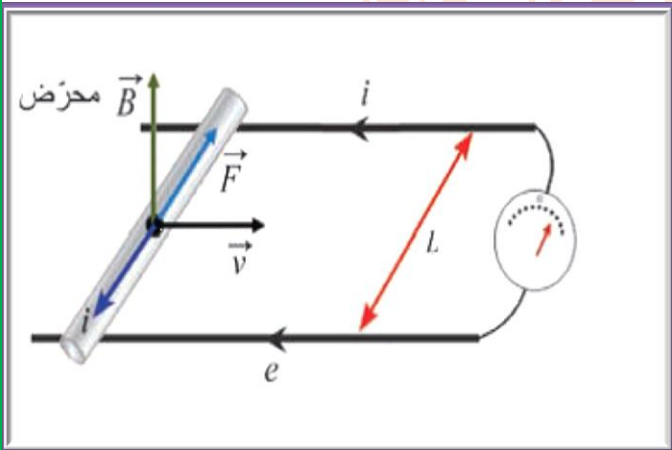
حامل هذه القوة ينطبق على الساق،

لذا تتجمع شحنات سالبة في طرف الساق، وتبقى شحنات موجبة في الطرف الآخر، فينشأ فرق كمون كهربائي بين الطرفين يمثل القوة المحركة الكهربائية التحريضية المتولدة. وإذا كانت الدارة مغلقة يتولد تيار كهربائي، تتحدد جهته بعكس جهة قوة لورنز (حالة شحنة سالبة).

(2) استنتج العلاقة المحددة للاستطاعة الكهربائية الناتجة في تجربة السكتين.

(2000، 2003، 2017) / 40، 35، 40 الثانية حساب شدة التيار فقط

- إن تحريك الساق بسرعة ثابتة ( $\vec{v}$ ) عمودياً على منحنى الحقل المغناطيسي المنتظم



( $\vec{B}$ ) خلال الزمن ( $\Delta t$ ) ينقلها مسافة:

$$\Delta x = v \cdot \Delta t$$

فتتغير مساحة السطح:

$$\Delta s = L \cdot \Delta x = L \cdot v \cdot \Delta t$$

ويتغير التدفق:

$$\Delta \Phi = B \cdot \Delta s = B \cdot L \cdot v \cdot \Delta t$$

فنتولد قوة محرقة كهربائية متحرسة،

$$\varepsilon = \left| \frac{\Delta \Phi}{\Delta t} \right| = B \cdot L \cdot v$$

وشدة التيار المتحرس:

$$i = \frac{B \cdot L \cdot v}{R}$$

والاستطاعة الكهربائية الناتجة:

$$P = \frac{B^2 \cdot L^2 \cdot v^2}{R}$$

(3) اكتب علاقة القوة المحركة التحريضية الذاتية ثم ناقش:

1. عند تزايد شدة التيار المحرض.

2. عند تناقص شدة التيار المحرض. (2005/20)

$$\varepsilon = -\frac{d\Phi}{dt} = -L \frac{di}{dt}$$

• عند تزايد شدة التيار:  $\varepsilon < 0 \iff di > 0$

وجهة التيار المتحرض بعكس جهة التيار المحرض

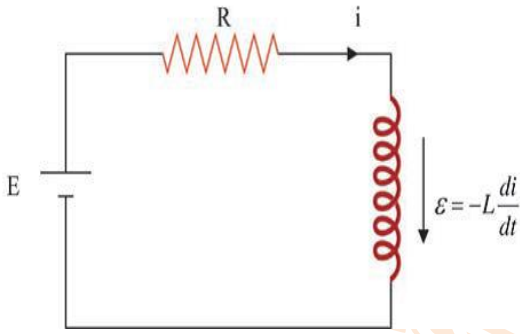
• عند تناقص شدة التيار:  $\varepsilon > 0 \iff di < 0$

وجهة التيار المتحرض مع جهة التيار المحرض.

(4) استنتج العلاقة المحددة للطاقة الكهرومغناطيسية المخزنة في وشيعة ذاتيتها ( $L$ ) عندما

تتغير شدة التيار الكهربائي المار فيها من ( $I \leftarrow 0$ )، عم تعبر الذاتية. (1994/40، 2011/35 الثانية)

- في الدارة مولدان موصولان على التسلسل:



• الأول: المولد وقوته المحركة الكهربائية ( $E$ ).

• الثاني: الوشيعة وقوتها المحركة

الكهربائية التحريضية ( $\varepsilon$ ).

ويمكن أن نكتب:  $E + \varepsilon = Ri$

$$\Rightarrow E - L \frac{di}{dt} = Ri$$

نضرب الطرفين بـ  $idt$  فنجد:  $Eidt - Lidi = Ri^2 dt$

نلاحظ أن: 1- الحد الأول:  $Eidt$  يمثل الطاقة التي يقدمها المولد.

2- الحد الثاني:  $Ri^2 dt$  يمثل الطاقة الضائعة حرارياً بفعل جول.

3- والحد الثالث:  $Lidi$  يمثل الطاقة المخزنة في الوشيعة خلال الزمن.

والطاقة الكهرومغناطيسية المخزنة في الوشيعة:  $E_L$  في لحظة  $t$  تكامل هذا الحد بين 0 و  $I$

شدة التيار النهائي نجد:

$$E_L = \int_0^I Lidi \Rightarrow E_L = \frac{1}{2} LI^2$$

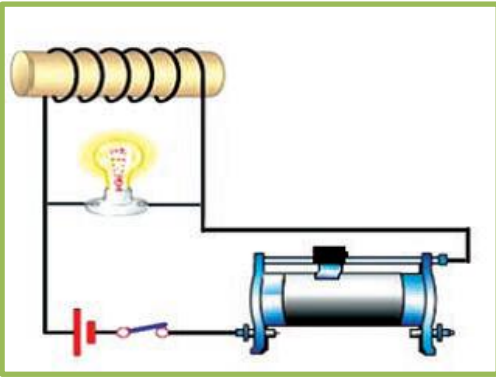


تعبر الذاتية عن ممانعة الوشيعة لتغير شدة التيار

أو تكتب بالشكل:  $E_L = \frac{1}{2} \Phi I$

المار فيها.

كما خالطت الناس إزدادت يقيناً  
أن الأخلاق مثل "الأرزاق" تماماً  
هي قسمة من الله... فيها غني  
وفيه فقير...!! وجيناً أراد الله  
وصف نبيه لم يصف نسبة أو ماله  
أو شكلاً... لكنه قال: "Seham Uomer Designer"  
"وإنك لعلى خلق عظيم"  
تحياتي لأصحاب الأخلاق الراقية...  
فبؤلاء هم صفوة أحبتي...  
حفظكم المولى من كل مكروه.



(5) لاحظ الشكل المجاور حيث إضاءة المصباح خافتة، ماذا يطرأ على إضاءة المصباح عند فتح القاطعة؟ ولماذا؟ (1999، 2018 الثانية) 30 20

- عند فتح القاطعة يتوهج المصباح بشدة قبل أن ينطفئ

فتح القاطعة يؤدي إلى تناقص شدة التيار الذي يمر في الوشيجة، فيتناقص تدفق الحقل المغناطيسي المتولد من

قبل الوشيجة ذاتها من خلال الوشيجة نفسها، فتتولد فيها قوة محركة كهربائية متحرضة في الوشيجة، تكون  $\frac{di}{dt}$  أعلى ما يمكن عند فتح القاطعة. (القوة الكهربائية المتحرضة أكبر بكثير من القوة المحركة الكهربائية للمولد لأن زمن تناقص شدة التيار متناهٍ في الصغر).

(6) تحوي دارة على التسلسل محرك كهربائي صغير، ومصباح كهربائي، ومولد لتيار متواصل، وقاطعة، نغلق القاطعة ونمنع المحرك من الدوران فيتوهج المصباح، المطلوب: ماذا تلاحظ عند السماح للمحرك بالدوران؟ فسّر ذلك. (2021 الأولى) 25

- توهج المصباح تتولد قوة محركة كهربائية متحرضة عكسية تزداد قيمتها بازدياد سرعة الدوران.

(7) نقرّب القطب الشمالي لمغناطيسي مستقيم من أحد وجهي وشيجة وفق محورها، يتصل طرفها بواسطة مقياس ميكرو أمبير فتتحرف إبرة المقياس دلالة على مرور تيار متحرض فيها. المطلوب:

(a) فسّر سبب نشوء هذا التيار، ثمّ اكتب العلاقة الرياضية المعبرة عن القوة المحركة الكهربائية المتحرضة ( $\varepsilon$ ) مع شرح دلالات الرموز.

(b) اكتب نصّ قانون لنز في تحديد جهة التيار المتحرض. (2018 الأولى) 30

$$(a) \text{ زيادة التدفق المغناطيسي: } \varepsilon = - \frac{d\phi}{dt}$$

حيث:  $d\phi$  تغير التدفق. و  $dt$  زمن تغير التدفق.

(b) إن جهة التيار المتحرض في دارة مغلقة تكون بحيث يُنتج أفعالاً تُعكس السبب الذي أدى إلى حدوثه.

(6) في تجربة السكتين الكهروضوئية عند مرور تيار كهربائي متواصل شدته  $I$  في ساق طولها  $L$  خاضعة لتأثير حقل مغناطيسي منتظم شدته  $B$  فإنها تتأثر بقوة كهروضوئية وتتحرك بسرعة ثابتة  $v$ ، المطلوب:

(a) استنتج علاقة القوة المحركة الكهربائية المتحرضة العكسية المتولدة في الساق.

(b) استنتج عبارة الاستطاعة الكهربائية المقدمة.  $\left(\frac{2020}{25}\right)$

(a) تنتقل الساق مسافة  $\Delta x = v \cdot \Delta t$  فتمسح سطحاً  $\Delta s = L \cdot \Delta x = L \cdot v \cdot \Delta t$

ويتغير التدفق:  $\Delta \Phi = B \cdot \Delta s = B \cdot L \cdot v \cdot \Delta t$

فتتولد قوة محرّكة كهربائية متحرضة عكسية تعاكس مرور التيار قيمتها:

$$\varepsilon = \left| \frac{\Delta \Phi}{\Delta t} \right| = B \cdot L \cdot v$$

(b) لاستمرار مرور تيار المولد يجب تقديم استطاعة كهربائية  $P = \varepsilon I = BLvI$

(7) دورة  $\left(\frac{2001}{60}\right)$ :

وشيعتان لهما المحور نفسه، الوشيعة الأولى خارجية تحوي (10) لفات لكل (1 cm) من طولها، نزيد شدة التيار فيها بصورة منتظمة من (0) إلى (10 A) خلال (5 s)، الوشيعة الثانية داخلية تحوي (500) لفة مساحة مقطعها (20 cm<sup>2</sup>) تقع داخل الوشيعة الأولى، وصل طرفاها بسلك ناقل لتتكون دائرة مقاومتها الكلية (1 Ω) المطلوب:

- احسب شدة التيار المتولدة في الوشيعة الثانية الداخلية.
- احسب كمية الكهرباء المتحرضة خلال الزمن نفسه.

(8) دورة  $\left(\frac{1993}{80}\right)$ : (تشبه المسألة 4 في الكتاب ومسألة 2014 الأولى)

في تجربة السكتين الكهروضوئية يبلغ طول الساق النحاسية المستندة عمودياً عليهما (10 cm) وشدة الحقل المغناطيسي المؤثر عمودياً على السكتين بها ( $10^{-2} T$ )، نمرر تياراً شدته (12 A)، فتنتقل الساق خلال ثانيتين بسرعة ثابتة مسافة (20 cm)، المطلوب:

- استنتج عبارة عمل القوة الكهروضوئية المؤثرة ثم احسب قيمة هذه العمل.
- احسب قيمة الاستطاعة الميكانيكية الناتجة وكذلك قيمة القوة المحركة الكهربائية التحريضية العكسية.
- نميل السكتين على الأفق بزاوية مقدارها (0.1 rad)، احسب شدة التيار الواجب إمراره في الدارة لتبقى الساق ساكنة علماً بأن كتلتها (40 g) (بإهمال قوى الاحتكاك)، ثم احسب قيمة فرق الكمون المطبق على الدارة إذا كانت مقاومتها (0.5 Ω)

في تجربة السكتين الكهروضوئية يبلغ طول الساق النحاسية المستندة عمودياً عليها ( $40 \text{ cm}$ ) وكتلتها ( $10 \text{ g}$ ).

1. ما شدة الحقل المغناطيسي المنتظم المؤثر عمودياً على السكتين لتكون شدة القوة الكهروضوئية مساوية مثلي ثقل الساق وذلك عند إمرار تيار كهربائي شدته ( $20 \text{ A}$ ).  
2. احسب عمل القوة الكهروضوئية المؤثرة على الساق إذا تدرجت بسرعة ثابت قدرها ( $0.2 \text{ m} \cdot \text{s}^{-1}$ ) لمدة ثانيتين.  
3. نرفع المولد من الدارة ونستبدله بمقياس غلفاني وتدرج الساق بسرعة وسطية ثابتة ( $5 \text{ m} \cdot \text{s}^{-1}$ ) ضمن الحقل السابق، استنتج عبارة القوة المحركة الكهربائية التحريضية، ثم احسب قيمتها، واحسب شدة التيار المتحرض بافتراض أن المقاومة الكلية للدارة ثابتة وتساوي ( $5 \Omega$ )، ثم ارسم شكلاً توضيحياً يبين جهة كل من ( $\vec{v}$ ،  $\vec{B}$ ، جهة التيار المتحرض).
4. احسب الاستطاعة الكهربائية الناتجة، ثم احسب شدة قوة لابلاس المؤثرة على الساق أثناء تدرجها. ( $g = 10 \text{ m} \cdot \text{s}^{-2}$ )

إطار مربع مساحته ( $20 \text{ cm}^2$ ) يحوي ( $500$ ) لفة، نعلق الإطار بسلك عديم الفتل بحيث يمكنه أن يدور حول محور شاقولي مار من مركزه، ثم نخضعه لحقل مغناطيسي منتظم شدته ( $B = 0.05 \text{ T}$ ) خطوطه الأفقية توازي مستوي الإطار الشاقولي.

A. نمرر بالإطار تياراً كهربائياً شدته ( $0.1 \text{ A}$ )، المطلوب حساب:

1. العزم المغناطيسي للإطار.
  2. عزم المزدوجة الكهروضوئية التي يخضع لها الإطار لحظة إمرار التيار.
  3. عمل المزدوجة الكهروضوئية عندما يدور الإطار من وضعه السابق إلى وضع التوازن المستقر.
- B. نقطع التيار عن الإطار وهو في وضع التوازن المستقر ونصل طرفيه بمقياس غلفاني بحيث تكون المقاومة الكلية للدارة ( $5 \Omega$ )، ثم نديره حول محوره الشاقولي زاوية مقدارها ( $\frac{\pi}{2} \text{ rad}$ ) خلال ( $0.5 \text{ s}$ )، المطلوب حساب:

1. شدة التيار المتحرض.
2. كمية الكهرباء المتحرضة. (يهمل تأثير الحقل المغناطيسي الأرضي)

(جزء من المسألة)

(11) دورة (2009/90):

قرص نصف قطره (10 cm) نجعل منه دولا ببارلو ونخضع نصفه السفلي لحقل مغناطيسي أفقي منتظم شدته ( $B = 1 T$ ) عمودي على مستويه.

1. اكتب عناصر شعاع القوة الكهروطيسية ( $\vec{F}$ ) التي يخضع لها الدولا ب عندما نمرّر فيه تيار شدته (10 A)، مع رسم للدولا ب يوضح (جهة التيار،  $\vec{B}$ ،  $\vec{F}$ ).
2. احسب عزم القوة الكهروطيسية بالنسبة لمحور الدوران.
3. إذا حافظ الدولا ب على سرعة زاوية تقابل ( $\frac{5}{\pi}$ ) دورة في الثانية، احسب استطاعته وقوته المحركة الكهربائية العكسية.

(12) دورة (2013/35 الأولى):

دولا ب بارلو نصف قطره ( $r = 10 cm$ )، نمرر فيه تياراً متواصلاً شدته ( $I = 2 A$ ) ونخضع نصف القرص السفلي لحقل مغناطيسي منتظم يعامده شدته ( $B = 5 \times 10^{-2} T$ ) المطلوب:

1. احسب شدة القوة الكهروطيسية ( $\vec{F}$ ) المؤثرة في الدولا ب.
2. وضح بالرسم كلاً من: (جهة التيار،  $\vec{B}$ ،  $\vec{F}$ ).
3. احسب عزم القوة الكهروطيسية المؤثرة في الدولا ب.

(تشبه المسألة 4 في الكتاب ومسألة 1993)

(13) دورة (2014/50 الأولى):

في تجربة السكتين الكهروطيسية يبلغ طول الساق النحاسية المستندة عمودياً إلى السكتين الأفقيتين (10 cm) تخضع بكاملها لتأثير حقل مغناطيسي منتظم ( $\vec{B}$ ) شاقولي شدته ( $B = 2 \times 10^{-2} T$ )، ونمرر فيها تياراً كهربائياً متواصلاً شدته (5 A) المطلوب:

1. احسب شدة القوة الكهروطيسية التي تخضع لها الساق.
2. احسب عمل القوة الكهروطيسية إذا انتقلت الساق مسافة (4 cm).
3. نميل السكتين عن الأفق بزاوية (0.1 rad)، ويبقى ( $\vec{B}$ ) شاقولياً، احسب شدة التيار الكهربائي المتواصل الواجب إمراره في الدارة لتبقى الساق ساكنة، علماً أن كتلتها (20 g). (تهمل قوى الاحتكاك،  $g = 10$ ).

إطار مربع الشكل طول ضلعه (4 cm) يحوي (100) لفة من سلك نحاسي رفيع، نعلقه من منتصف أحد أضلاعه بسلك شاقولي عديم الفتل ضمن حقل مغناطيسي أفقي منتظم يوازي مستوي الإطار شدته (0.05 T)، نمرر في الإطار تياراً كهربائياً شدته (0.5 A) المطلوب:

1. احسب عزم المزدوجة الكهروستاتيكية المؤثرة في الاطار لحظة إمرار التيار.
2. احسب عمل المزدوجة الكهروستاتيكية عندما يدور الاطار ليصبح في حالة توازن مستقر.
3. نقطع التيار السابق عن الاطار وهو في حالة التوازن المستقر ونصل طرفيه بمقياس غلفاني ثم نديره حول محوره الشاقولي زاوية (rad)  $\frac{\pi}{2}$  خلال (0.5 s)، احسب شدة التيار المتحرض إذا كانت مقاومة سلك الإطار (4Ω).

A. قرص متجانس نصف قطره ( $r = \frac{1}{6} m$ )، يمكنه أن ينوس في مستوي شاقولي حول محور

أفقي، يمر بنقطة من محيطه، وعمودي على مستويه الشاقولي، نزيح القرص عن وضع توازنه الشاقولي زاوية (0.1 rad)، ونتركه بدون سرعة ابتدائية في اللحظة ( $t = 0$ ):

1. احسب قيمة الدور الخاص للنواس.
  2. اكتب التابع الزمني لحركة القرص بعد استنتاج قيم ثوابته.
  3. احسب سرعة مركز عطالة القرص لحظة مروره الأول بوضع توازنه الشاقولي.
- B. نجعل من القرص دولا ببارلو ونخضع نصفه السفلي إلى حقل مغناطيسي منتظم عمودي على مستوي القرص شدته ( $B = 0.03 T$ ) ونمرر فيه تياراً كهربائياً شدته (12 A):

1. حدد بالكتابة والرسم عناصر القوة الكهروستاتيكية المؤثر في القرص.
2. احسب عزم تلك القوة بالنسبة لمحور الدوران.
3. احسب استطاعته عندما يدور بسرعة ثابتة ( $\frac{3}{\pi}$ ) دورة في الثانية، ثم احسب قوته المحركة الكهربائية العكسية.

C. نأخذ القرص فقط ونقسمه إلى قسمين متساويين، ونثبت نصف القرص على وجهي لوح زجاجي كبير ثابت عزله (9) ثخنه ( $\pi mm$ )، احسب السعة العظمى للمكثفة المتكونة، ثم احسب السعة عندما ندير أحد نصفي القرص حول محور مار بمركزه ( $60^\circ$ ) بدءاً من الوضع الموافق للسعة العظمى.

(عزم عطالة القرص حول محوره  $I_{\Delta/c} = \frac{1}{2} m \cdot r^2$ ,  $g = 10 m \cdot s^{-2}$ ,  $\pi^2 = 10$ )

(16) دورة (2015/70 ، الأولى):

في تجربة السكتين الكهربية يبلغ طول الساق النحاسية الممتدة عمودياً إلى السكتين الأفقيتين (20 cm) تخضع بكاملها لتأثير حقل مغناطيسي منتظم  $\vec{B}$  شاقولي شدته ( $0.05 T$ ) المطلوب:

1. احسب شدة التيار الكهربائي المتواصل الواجب إمراره لتكون شدة القوة الكهربية التي تخضع لها الساق مساوية ( $0.2 N$ )
2. احسب عمل القوة الكهربية المؤثرة في الساق إذا انتقلت موازية لنفسها بسرعة ثابتة ( $0.1 m.s^{-1}$ ) لمدة ( $3 s$ ) ضمن الحقل المغناطيسي السابق.
3. نستبدل بالمولد في الدارة السابقة مقياس غلفاني ونحرك الساق بسرعة ثابتة  $4 m.s^{-1}$  ضمن الحقل المغناطيسي السابق موازية لنفسها بحيث تبقى على تماس مع السكتين، استنتج علاقة شدة التيار المتحرض، ثم احسب قيمته بفرض أن المقاومة الكلية للدارة ( $R = 4\Omega$ ). (يهمل تأثير الحقل المغناطيسي الأرضي)
4. ارسم شكلاً توضيحياً يبين جهة كلاً من ( $\vec{B}$ ،  $\vec{F}$  لورنتز، جهة التيار المتحرض).

(17) دورة (2016/70 ، الأولى):

إطار مستطيل الشكل يحوي 100 لفة من سلك نحاسي معزول مساحته ( $s = 30cm^2$ )  
A. نعلق الإطار من منتصف أحد ضلعيه الأفقيين بسلك شاقولي عديم الفتل ونخضعه لحقل مغناطيسي منتظم أفقي شدته ( $B = 0.04 T$ ) خطوطه توازي مستوي الإطار الشاقولي، نمرّر في الإطار تياراً كهربائياً متواصلاً شدته ( $I = 2A$ ). المطلوب:

1. عزم المزدوجة الكهربية المؤثرة في الإطار لحظة مرور التيار.
  2. عمل المزدوجة الكهربية عندما يدور الإطار من وضعه السابق إلى وضع التوازن المستقر.
- B. نقطع التيار ونستبدل بسلك التعليق سلك فتل شاقولي ثابت فتله ( $k = 6 \times 10^{-4} Am.N.rad^{-1}$ ) بحيث يكون مستوي الإطار توازي خطوط الحقل المغناطيسي السابق، نمرّر في الإطار تياراً شدته  $I$  فيدور الإطار بزاوية ( $\theta = 0.02 rad$ ) ويتوازن.
1. استنتج بالرموز العلاقة المحددة لشدة التيار المار في الإطار انطلاقاً من شرط التوازن الدوراني، ثم احسب قيمتها.
  2. احسب قيمة ثابت المقياس الغلفاني ( $G$ ). (يهمل تأثير الحقل المغناطيسي الأرضي)

(18) دورة (2015/40) الثانية):

ساق نحاسية طولها ( $L = 10 \text{ cm}$ ) تستند على سكتين نحاسيتين أفقيتين متوازيتين، نربط بين طرفي السكتين مقياس ميكرو أمبير ثم نضع الجملة في منطقة يسودها حقل مغناطيسي منتظم ناظمي على مستوي السكتين شدته ( $B = 0.2 \text{ T}$ )، نحرك الساق بسرعة ثابتة ( $v = 0.5 \text{ m.s}^{-1}$ ) بحيث تبقى الساق على تماس مع السكتين وموازية لنفسها، المطلوب:

1. استنتج بالرموز العلاقة المحددة لشدة التيار الكهربائي المتحرض، ثم احسب قيمته بافتراض أن مقاومة الدارة الكلية ( $R = 0.5 \Omega$ ).
2. ارسم شكلاً توضيحياً يبين جهة كلاً من ( $\vec{B}$ ،  $\vec{v}$ ،  $\vec{F}$  لورنتز ، جهة التيار المتحرض). (يهمل تأثير الحقل المغناطيسي الأرضي)

(19) دورة (2017/25) الثانية):

إطار مربع الشكل مساحة سطحه ( $s = 36 \text{ cm}^2$ ) يحوي (50) لفة من سلك نحاسي معزول نعلقه من منتصف أحد أضلاعه بسلك شاقولي عديم الفتل ضمن منطقة يسودها حقل مغناطيسي منتظم، خطوطه الأفقية توازي مستوي الإطار شدته ( $B = 0.06 \text{ T}$ )، نمرر في الإطار تياراً كهربائياً متواصلاً شدته ( $I = 0.5 \text{ A}$ )، المطلوب حساب:

1. عزم المزدوجة الكهرطيسية المؤثرة في الإطار لحظة إمرار التيار.
2. عمل المزدوجة الكهرطيسية عندما يدور الإطار ليصبح في حالة التوازن المستقر. (يهمل تأثير الحقل المغناطيسي الأرضي)

(20) دورة (2018/85) الثانية):

إطار مستطيل الشكل مساحة سطحه ( $s = 20 \text{ cm}^2$ ) يحوي (50) لفة من سلك نحاسي معزول نعلقه من منتصف أحد ضلعيه الأفقيين بسلك شاقولي رفيع عديم الفتل ضمن منطقة يسودها حقل مغناطيسي منتظم، خطوطه الأفقية توازي مستوي الإطار الشاقولي شدته ( $B = 0.08 \text{ T}$ )، نمرر في الإطار تياراً كهربائياً متواصلاً شدته ( $I = 0.6 \text{ A}$ )، المطلوب حساب:

3. عزم المزدوجة الكهرطيسية المؤثرة في الإطار لحظة إمرار التيار.
4. عمل المزدوجة الكهرطيسية عندما يدور الإطار ليصبح في وضع التوازن المستقر. (يهمل تأثير الحقل المغناطيسي الأرضي)

وشية طولها  $l$  عدد لفاتها ( $N = 1000$ ) لفة متماثلة بطبقة واحدة مساحة مقطعها ( $s = 10\text{cm}^2$ ) وذاتيتها ( $L = 4\pi \times 10^{-4} H$ ) يمر فيها تيار كهربائي تُعطى شدته اللحظية بالعلاقة ( $i = 10 - 5t$ )، المطلوب حساب:

1. طول الوشية.
2. القيمة الجبرية للقوة المحركة الكهربائية الذاتية المتحرضة فيها.
3. الطاقة الكهربائية المخزنة فيها اللحظة ( $t = 0\text{s}$ ).
4. قيمة التدفق المغناطيسي لحقل الوشية الذي يجتازها فب اللحظة ( $t = 1\text{s}$ ).  
(يهمل تأثير الحقل المغناطيسي الأرضي)

اللَّهُمَّ أَنْهَضْ بِهَمِّنا إِلَيْكَ وَاجْعَلْ كُلَّ ذُرَّةٍ فِينا مُقْبِلَةً عَلَيْكَ وَاجْعَلْنَا مِنَ الْمُنْحايينَ فَيْكَ

اللَّهُمَّ أَعِنَّا وَأَهْلِنَّا عَلَى ما يُرْضِيكَ وَحَلِّ يَنْبِنا وَبَيْنَ مَعْاصِيكَ.

اللَّهُمَّ إِنَّا نَسْأَلُكَ الْهُدَى وَالْتِقَى وَالْعَفافَ وَالْغنى - اللَّهُمَّ صَلِّ وَسَلِّمْ عَلَى النَّبِيِّ الطَّاهِرِ.

اللَّهُمَّ صَلِّ وَسَلِّمْ وَبَارِكْ عَلَى الذَّاتِ الْمُحَمَّدِيَّةِ وَالْآلِ وَأَغْفِرْ لَنَا ما يَكُونُ وَما قَدْ كانَ.

اللَّهُمَّ صَلِّ وَسَلِّمْ وَبَارِكْ عَلَى سَيِّدِنا مُحَمَّدٍ صَلَّاةُ تَرْضِيكَ وَتَرْضِيهِ وَتَرْضَى بِها عَنَّا.