



البنك الملكي المؤتمت لعلم الأحياء



عاريات مغلقات

40 سؤال مؤتمت احترافي لدرسي عاريات ومغلقات البذور

إعداد الدكتور عبداللّه عكش



للحصول على شرح المنهاج كاملا اونلاين وانت بييتك
بتحضرو مع نماذج مؤتمته مجانية بسعر رمزي جدا
تواصل على الواتس أب

0949187258

عاريات البذور

1 - من النباتات الزهرية

(A) القمح	(B) العرعر	(C) الكرز	(D) كل ما سبق صحيح
-----------	------------	-----------	--------------------

2 - عبارة واحدة فقط خاطئة عن المخروط المذكر لدى الصنوبر

(A) يعتبر عدة أزهار	(B) يتوضع على شجرة الصنوبر بشكل متعدد	(C) البالغ يكون ذو لون برتقالي	(D) النبات العروسي المذكر يتشكل في الأكياس الطلعية
---------------------	---------------------------------------	--------------------------------	--

3 - العبارة الصحيحة مما يلي

(A) الكيس الطلعي هو جزء من السداة	(B) السداة جزء من الحرشفة	(C) حبات الطلع الفتية صيغتها $2n$ وعندما تنضج تصبح $1n$	(D) حبة الطلع الناضجة هي خلية واحدة
-----------------------------------	---------------------------	---	-------------------------------------

4 - يفرز مادة لاصقة تعمل على لصق حبات الطلع أثناء الإلقاح

(A) سطح النوسيل	(B) الكوة	(C) سطح الاندوسبرم	(D) اللحافة
-----------------	-----------	--------------------	-------------

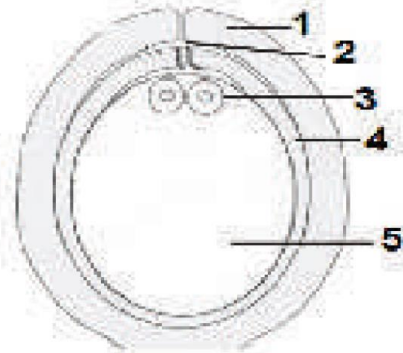
5 - العبارة الصحيحة مما يلي عن الإلقاح

(A) بعد مرور عام على انتاش حبة الطلع تنقسم الخلية التوالدية انقساماً خيطياً لتعطي نطفتين نباتيتين $2n$	(B) تنقسم نواة الخلية التوالدية مباشرة بعد انتاش حبة الطلع لتعطي نطفتين نباتيتين	(C) الأنبوب الطلعي هو صلة الوصل بين الرحم في البذيرة وحببة الطلع المنتشة ويعبر داخله نطفتان نباتيتين	(D) كل ما سبق خطأ
--	--	--	-------------------

6 - عدد المعلقات التي تنتج عن البيضة الملقحة أثناء تطورها

(A) 16	(B) 4	(C) 8	(D) كل ما سبق خطأ
--------	-------	-------	-------------------

7 - لاحظ الشكل المجاور وأجب عن السؤالين ٧ + ٨



الشكل المجاور يمثل

(A) بذرة ناضجة عند الصنوبر	(B) بذيرة فتية عند الصنوبر	(C) حبة طلع ناضجة تحوي بداخلها خليتين مساعدين هما رقم 3 على الرسم	(D) بذيرة ناضجة عند الصنوبر
----------------------------	----------------------------	---	-----------------------------

8 - ان سبب اختيارك للإجابة الصحيحة في السؤال السابق هو وجود البنية رقم ((على الرسم))

2 (A)	3 (B)	4 (C)	1 (D)
-------	-------	-------	-------

9 - الصيغة الصبغية للرشم النهائي

1n (A)	2n (B)	3n (C)	(D) ليس له صيغة صبغية
--------	--------	--------	-----------------------

10 - العبارة الصحيحة عن البيضة الملقحة عند الصنوبر

(A) صيغتها الصبغية 1n	(B) تخضع لانقسامات خيطية بعد تشكلها	(C) تعطي ١٢ خلية بعد انقسامها خيطيا	(D) يتطور منها الطلائع الرشمية التي تتحول جميعها الى رشيمات نهائية
-----------------------	-------------------------------------	-------------------------------------	--



11 - لاحظ الشكل المجاور الذي يمثل بذرة الصنوبر

وأجب عن السؤالين ١١ + ١٢

منشأ البنية رقم ١ هو

(A) النوسيل في البذيرة	(B) الاندوسبرم في البذيرة	(C) اللحافة في البذيرة	(D) كوة البذيرة
------------------------	---------------------------	------------------------	-----------------

12 - المصدر الغذائي للبنية رقم ٣ على الرسم هو البنية رقم

1 (A)	5 (B)	4 (C)	4 (D)
-------	-------	-------	-------

13 - ينشأ الأنبوب الطلعي من

(A) انقسام الخلية التوالدية	(B) انقسام نواة الخلية التوالدية	(C) انقسام الخلية الاعاشية	(D) كل ما سبق خطأ
-----------------------------	----------------------------------	----------------------------	-------------------

14 - العبارة الصحيحة عن تفاحة الصنوبر

(A) هي مخروط مذكر ناضج	(B) تحوي بداخلها بذور صنوبر يمكن استخدامها لزراعة نبات صنوبر جديد	(C) هي ثمرة صنوبر واحدة	(D) كل ما سبق خطأ
------------------------	---	-------------------------	-------------------

15 - منشأ المحور فوق الفلاقات

(A) من السويقة	(B) من البريعم	(C) من الجذير	(D) كل ما سبق خطأ
----------------	----------------	---------------	-------------------

16 - العبارة الصحيحة عن الصنوبر

(A) منفصل الجنس ثنائي المسكن	(B) ثنائي الجنس ثنائي المسكن	(C) أحادي الجنس أحادي المسكن	(D) أحادي المسكن منفصل الجنس
------------------------------	------------------------------	------------------------------	------------------------------

17 - النبات العروسي المؤنث عند الصنوبر يمثل

(A) حبة الطلع الناضجة	(B) النوسيل	(C) الارحام بالإضافة الى الاندوسيرم	(D) النبات الأخضر الاعاشي
-----------------------	-------------	-------------------------------------	---------------------------

18 - من مراحل تشكل البذيرة عند الصنوبر

(A) تشكل الرشيم	(B) تحول لحافة البذيرة الى غلاف متخشب مجنح	(C) ١ و ٢ صح	(D) كل ما سبق خطأ
-----------------	--	--------------	-------------------

19 - واحد من البنى التالية غير موجود في بذرة الصنوبر

(A) نوسيل	(B) غلاف	(C) جذير	(D) اندوسيرم
-----------	----------	----------	--------------

20 - الموقع الدقيق للطبقة الوريديّة الناتجة عن البيضة الملقحة

(A) بين الطبقة المفتوحة في الأعلى والمعلقات في الأسفل	(B) فوق طبقة الطلائع الرشيمية	(C) فوق الطبقة المفتوحة	(D) كل ما سبق خطأ
---	-------------------------------	-------------------------	-------------------

انتهى الاختبار

سلم التصحيح الدقيق موجود حصراً على قناة النغرام

(اسم القناة) بكالوريا علوم أتمتة مع الدكتور عبدالله عكش

t.me/sdfffcs

اضغط على رابط القناة للحصول على الحل

مغلفات البذور

1 - عدد المساكن الطلعية في المنبر الفتي

(A) 2	(B) 4	(C) 1	(D) 3
-------	-------	-------	-------

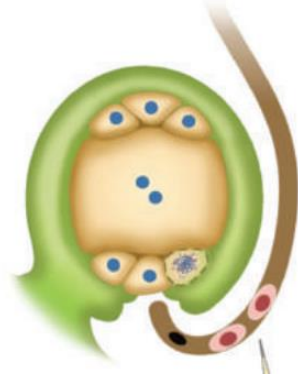
2 - من أجزاء المدقة في الزهرة

(A) السداة	(B) الكيس الطلعي	(C) القلم	(D) المنبر
------------	------------------	-----------	------------

3 - العبارة الصحيحة عن الخلية الأم للكيس الرشيبي

(A) صيغتها الصبغية $1n$	(B) موقعها في نوسيل البذيرة الناضجة	(C) ناتج انقسامها هو 4 أبواغ كبيرة	(D) كل ما سبق خطأ
-------------------------	-------------------------------------	------------------------------------	-------------------

4 - لاحظ الشكل المجاور وأجب عن السؤال التالي



الشكل المجاور يمثل

(A) بذيرة فنية لنبات القرص	(B) بذيرة فنية لنبات الورد	(C) بذيرة فنية لنبات القرنفل	(D) بذيرة ناضجة لنبات الخروع
----------------------------	----------------------------	------------------------------	------------------------------

5 - بعد دخول الانبوب الطلعي الى كوة البذيرة أثناء الألفاح يتحرر منه الى داخل الكيس الرشيبي

(A) نطفتان نباتيتان فقط	(B) نطفتان نباتيتان والخلية الاعاشية	(C) نطفتان نباتيتان ونواة الخلية الاعاشية	(D) النطفتان النباتيتان ونواة الخلية التوالدية
-------------------------	--------------------------------------	---	--

6 - العبارة الصحيحة مما يلي

(A) في زهرة الهرجاية نشاهد تأبير ذاتي بسبب اختلاف أطوال الأسدية والأقلام	(B) الأزهار منفصلة الجنس تأبيرها يكون حصرا تصالبي	(C) حالات عدم التوافق الذاتي وحالات العقم الذكري يحدث فيها تأبير ذاتي حصرا	(D) كل ما سبق خطأ
--	---	--	-------------------

7 - واحد فقط من النباتات التالية تنتمي الى صف ثنائيات الفلقة

(A) الشعير	(B) القمح	(C) الكستناء	(D) 1 + 2 صح
------------	-----------	--------------	--------------

مغلفات البذور

8 - العبارة الصحيحة عن تشكل الرشيم عند مغلفات البذور

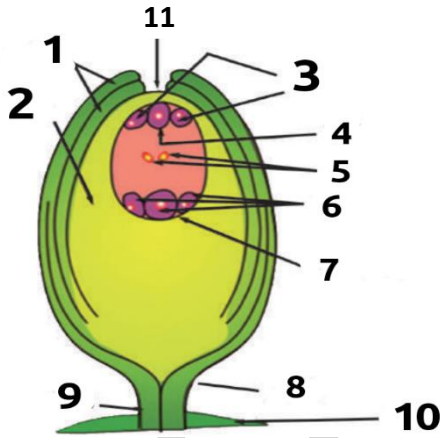
(A) ينشأ من البيضة الإضافية	(B) الانقسام المنصف الذي يطرأ على البيضة الأصلية يعطي خلية كبيرة و خلية صغيرة	(C) لا يمكن ابدا للرشيم النهائي أن يحوي أكثر من فلقتين	(D) المعلق ينشأ من نمو الخلية الكبيرة
-----------------------------	---	--	---------------------------------------

9 - عضو التكاثر الذكري عند الزهرة

(A) القلم	(B) المدقة	(C) السداة	(D) الكيس الطلعي
-----------	------------	------------	------------------

10 - شجرة تحوي نمط واحد من الأزهار المكونة من كأس وتويج وأسدية ومدقة فهي تعود لنبات

(A) خنثوي	(B) منفصل الجنس ثنائي المسكن	(C) منفصل الجنس وحيد المسكن	(D) أحادي الجنس أحادي المسكن
-----------	------------------------------	-----------------------------	------------------------------



11 - لاحظ الشكل المجاور وأجب عن السؤالين 11 + 12

إذا علمت أن الشكل المجاور يمثل بذيرة ناضجة لنبات الجوز ما هي البنية التي تميزها عن بذيرة الصنوبر

(A) البنية رقم 2	(B) البنية 1	(C) البنية رقم 11	(D) كل البنى السابقة خاطئة ولا يمكن أن نميز بواسطتها بين بذيرة الصنوبر وبذيرة الجوز
------------------	--------------	-------------------	---

12 - السرة هي البنية رقم (على الرسم)

(A) 8	(B) 5	(C) 4	(D) 11
-------	-------	-------	--------

13 - يتغذى رشيم بذرة الذرة في أثناء الانتاش من

(A) الفلقان	(B) السويداء	(C) النوسيل	(D) الاندوسبرم
-------------	--------------	-------------	----------------

14 - واحدة مما يلي تعد ثمرة بسيطة

(A) فريز	(B) التين	(C) التوت	(D) كل ما سبق خطأ
----------	-----------	-----------	-------------------

مغلفات البذور

15 - لاحظ الشكل المجاور وأجب عن السؤال التالي



الشكل المجاور يمثل انتاش لبذرة

(A) الفاصولياء	(B) القمح	(C) 1 و صح	(D) لا يمكن معرفة نوع البذرة من هذه الصورة
----------------	-----------	------------	--

16 - تعد ثمرة التين

(A) بسيطة حقيقية	(B) بسيطة كاذبة	(C) مركبة كاذبة	(D) متجمعة
------------------	-----------------	-----------------	------------

17 - أي من النباتات التالية ينشأ غلاف بذرتها من مصدر آخر غير اللحافتان

(A) الخروع	(B) المشمش	(C) القمح	(D) 1 و 2 صح
------------	------------	-----------	--------------

18 - العبارة الصحيحة عن فتحات الانتاش

(A) موجودة في الغلاف الخارجي لحبة الطلع	(B) يخرج منها الانبوب الطلعي قبل انتاش حبة الطلع	(C) تكون موجودة في حبة الطلع الفتية والناضجة ولها أهمية تصنيفية	(D) كل ما سبق صحيح
---	--	---	--------------------

19 - أي من النباتات التالية لا تكمل فيها السويداء انقسامها ولا تملئ الكيس الرشيمي

(A) الخروع	(B) جوز الهند	(C) الفول	(D) كل ما سبق خطأ
------------	---------------	-----------	-------------------

20 - الثمرة هي بشكل أساسي عبارة عن

(A) سداة	(B) مبيض	(C) سبلات وبتلات	(D) كل ما سبق خطأ
----------	----------	------------------	-------------------

انتمى الاختبار

سلم التصحيح الدقيق موجود حصراً على قناة التلغرام

بكالوريا علوم أتمنة مع الدكتور عبدالله عكش

(اسم القناة)

t.me/sdfffcs



اضغط على رابط القناة للحصول على الحل

سالم تصحيح درس عاريات البذور

(5 C	(4 B	(3 A	(2 A	(1 D
(10 B	(9 B	(8 B	(7 D	(6 B
(15 B	(14 B	(13 D	(12 B	(11 C
(20 A	(19 A	(18 D	(17 C	(16 D

سليم تصحيح دروس مخلفات البذور

(5 A	(4 D	(3 C	(2 C	(1 A
(10 A	(9 C	(8 C	(7 C	(6 B
(15 B	(14 D	(13 B	(12 CA	(11 B
(20 B	(19 B	(18 A	(17 C	(16 C