

النموذج (١) إدارة أسوان التعليمية

اجب عن الأسئلة الآتية :

١- اختر الاجابة الصحيحة من بين الاجابات المعطاة :-

- يقاس شدة التيار الكهربى بكل من الوحدات التالية ، عدا.....

(أ) أمبير (ب) كولوم/ثانية (ج) جول.اوم/ كولوم (د) جول/ كولوم . أوم

٢- اكتب المصطلح العلمى الدال على العبارة الآتية :-

-ترتيب العناصر ترتيبا تنازليا حسب درجة نشاطها الكيميائى (.....).

٣- اكمل العبارات الآتية بما يناسبها :

-لاحظ مندل ان النباتات ذات البذور الخضراء تنتج نباتات ذات بذور خضراء وبالمثل ذات البذور الصفراء، فاستنتج من ذلك ان صفة لون البذور صفة فى النباتات.

٤- بما تفسر :-

يجب مراعاة عدم التعرض للإشعاعات النووية مباشرة

٥- اذكر أهمية أو وظيفة واحدة لكل من :

- الهرمون المنشط للغدد التناسلية .

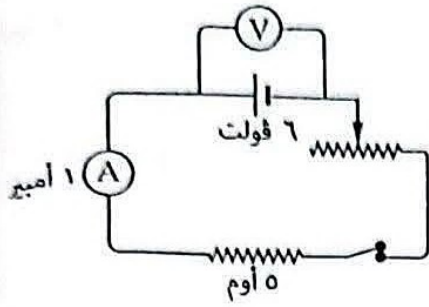
٦- ما النتائج المترتبة على :

- اكتساب ذرة عنصر الكترون أو أكثر اثناء التفاعل الكيميائى (من حيث عمليتي الاكسدة والاختزال)

٧- قارن بين :

تفاعل الاحلال البسيط وتفاعل الاحلال المزدوج (من حيث مثالا واحدا لكل منهما مستدلا بالمعادلات الرمزية المتزنة)

.....
.....
.....
.....



٨ - من الدائرة الكهربائية التي امامك ، احسب :

(أ) فرق الجهد بين طرفي المقاومة

.....
.....

(ب) قراءة الفولتميتر عند فتح الدائرة .

.....
.....

٩- اختر الاجابة الصحيحة من بين الاجابات المعطاه :-

-اي التغيرات الاتية يزيد من طاقة حركة الجزيئات المتفاعلة

(أ) اضافة انزيم (ب) اضافة عامل حفاز (ج) رفع درجة الحرارة (د) زيادة مساحة السطح

.....
.....

١٠- اكمل العبارات الاتية بما يناسبها :

- عند استبدال برادة الحديد بقطعة حديد لها نفس الكتلة عند تفاعلها مع حمض HCl المخفف فان زمن التفاعل

.....
.....

١١- اكتب المصطلح العلمي الدال علي العبارة الاتية :-

- العلم الذي يفسر اوجه التشابه والاختلاف في الصفات الوراثية بين افراد النوع الواحد من خلال دراسة كيفية انتقالها من جيل لآخر

(.....)

.....
.....

١٢- صوب ماتحته خط:

-تتحل معظم كبريتات الفلزات عند تسخينها الي أكسيد فلز وغاز CO_2

١٣- بما تفسر :-

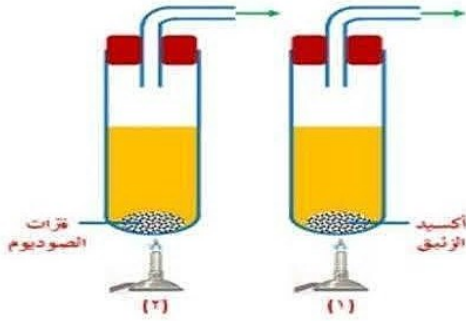
- يحترق سلك الالومنيوم داخل ورق مملوء بالأكسجين اسرع من احتراقه في اكسجين الهواء الجوي .

١٤- ما النتائج المترتبة علي :

- اضافة فلز الماغنسيوم الي محلول كبريتات النحاس .

١٥- من الشكلين المقابلين :

(أ) ما اسم الغاز المتصاعد في كل من الانبوتيين



(ب) كيف يمكن الكشف عن الغاز المتصاعد في الانبوبة (١)

١٦- مصباح كهربى يمر به تيار شدته (٠,٥) امبير وفرق الجهد بين طرفيه (١٢) فولت احسب مقدار الشغل اللازم لاضاءة المصباح

لمدة (٥) دقائق ؟؟

١٧- اختر الاجابة الصحيحة من بين الاجابات المعطاة :-

- تتحكم الجينات في اظهار الصفات الوراثية للكانن الحي بانتاج

- (أ) هرمونات (ب) انزيمات (ج) كروموسومات (د) فيتامينات

١٨- صوب ما تحته خط في العبارة الآتية :

- تعتبر الالكترونات مخزنا للطاقة في الذرة .

١٩- اكتب المصطلح العلمي الدال على العبارة الآتية :-

- خلايا تتحول فيها الطاقة الكيميائية الي طاقة كهربية (.....)

٢٠- اكمل العبارة الآتية بما يناسبها :

- إذا زادت كمية الكهربية الي الضعف وقل زمن سريانها الي النصف ، فان شدة التيار

٢١- اذكر أهمية أو وظيفة واحدة لكل من :

- العامل المساعد في التفاعل الكيميائي .

٢٢- ماذا يحدث عند :

- تزواج فردان نقيان مختلفان في زوجين او اكثر من الصفات المتقابلة .

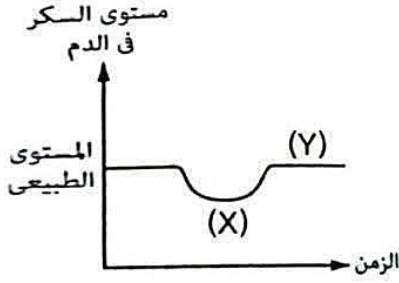
٢٣- [[عند وضع قطعة من الخارصين في كأس بها حمض الهيدروكلوريك المخفف فانه يلاحظ تصاعد فقاعات غازيه]]

في ضوء هذه العبارة وضح :

(أ) اسم الغاز المتصاعد ؟ وما نوع التفاعل الحادث؟

(ب) وضح كيف يمكنك الكشف عن الغاز المتصاعد ؟

٢٤- ادرس الشكل الذي امامك ثم اجب :



(أ) ما الهرمون الذي يسبب تغير تركيز السكر في الدم من (X) الي (Y)

.....
.....

(ب) ما اسم العضو في جسم الانسان الذي يقوم بافراز هذا الهرمون؟؟

.....

٢٥- صوب ماتحته خط في العبارة الاتية :

- يدخل عنصر الحديد في تركيب هرمون الثيروكسين .

.....
.....

- ٢٦- اكمل العبارة الاتية بما يناسبها :

- تفرز الهرمونات في الجسم من أعضاء خاصة تسمى

.....
.....

- ٢٧- ما النتائج المترتبة علي :

- التلقيح الذاتي لأزهار نبات بسلة طويلة الساق هجين .

.....
.....

- ٢٨- بما تفسر :

- انتقال الشحنات الكهربائية من موصل مشحون الي موصل اخر مشحون .

.....
.....

- ٢٩- اذكر أهمية أو وظيفة واحدة لكل من :

- المفاعلات النووية .

.....
.....

- ٣٠- ماذا يحدث عند :

- تغير التركيب الكيميائي لهيموجلوبين الدم .

- ٣١- قارن بين :

- الاميتر و الفولتميتر (من حيث طريقة توصيل كل منهما في الدائرة الكهربائية)



(أ) حدد العامل المختزل والعامل المؤكسد ؟

(ب) عدد الالكترونات المفقودة اثناء عملية الاكسدة .

انتهت الاسئلة