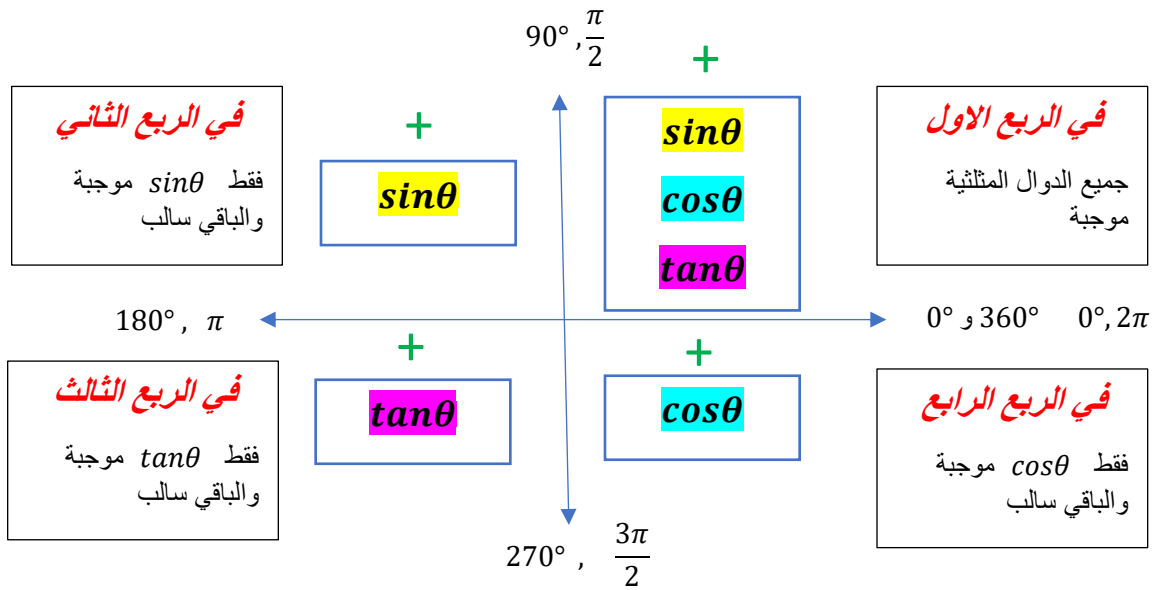


قاعدة الإشارات للدوال المثلثية



قيم الدوال المثلثية للزوايا المشهورة

	0°	30°	45°	60°	90° $\frac{\pi}{2}$	180° π	270° $\frac{3\pi}{2}$	360° 2π
$\sin\theta$	0	$\frac{1}{2}$	$\frac{\sqrt{2}}{2}$	$\frac{\sqrt{3}}{2}$	1	0	-1	0
$\cos\theta$	1	$\frac{\sqrt{3}}{2}$	$\frac{\sqrt{2}}{2}$	$\frac{1}{2}$	0	-1	0	1
$\tan\theta$	0	$\frac{\sqrt{3}}{3}$	1	$\sqrt{3}$	غير معرف	0	غير معرف	0

الزوايا المرجعية

